

コンパクトなボディにハイフラキャンセラーを内蔵しながら、標準のバルブ長に限りなく近い安心設計のショートバルブ!

ジュピター ハイパーLEDシリーズから 次世代“LEDウィンカーバルブ”T20/S25新登場!!

日本車専用

ハイフラ(高速点滅)防止機能内蔵でハイフラ防止用キャンセラーやリレーが不要!!

Hyper
LED
CONVERSION KIT

Light Emitting Diode

車検対応

Hyper LED
バルブシリーズ

High Efficiency Light Emitting Diode
MAX LED Series

JUPITER

今までのLEDバルブの常識を変える… Extreme LED System

Hyper LED Series
T20/S25

Ver.V **AMBER**
※点灯イメージ

高性能・高照度のLEDチップを6個搭載し、最高クラス880lmの明るさを実現!!

※装着イメージ

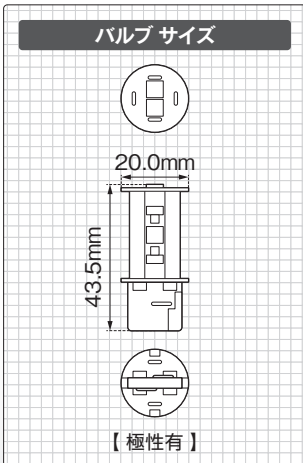
Hyper LED CONVERSION KIT

ハイフラ(高速点滅)防止キャンセラー内蔵!!

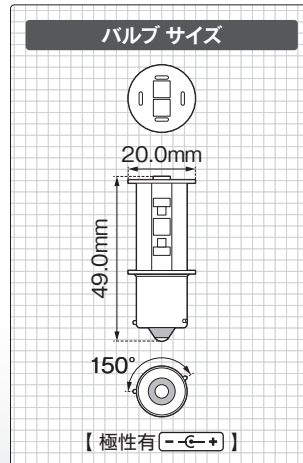
- 高性能・高照度の1.5WのLEDチップを6個搭載し、広範囲への照射と高効率のハイパワーで鮮やかなアンバー色の光を実現!
- サイド4面照射により、ノーマルバルブと同等のリフレクター反射を実現!
- 最高クラス880lmの明るさで、他車輛へ確実にアピール!
- フロント・リア同時交換時もハイフラ(高速点滅)を制御可能! (※一部車輛を除く)
- アイドリングストップ装備車にも、取り付け可能! (※一部車輛を除く)
- DIY可能なノーマルバルブと交換するだけの簡単取り付け!



New



New



注意: 車輛取り付けスペースに、上絵のバルブサイズが合わない場合は、取り付けできません。ご購入前に、必ず車輛のバルブタイプと取り付けスペースをご確認頂き、取り付けの可否をご確認下さい。

ジュピター ハイパー LED バルブ (T20/S25) Ver.V

【先端部:2LED / 側面部:4LED】

12V車専用

| 呼番 | バルブタイプ | 適合車種ボルトage | 極性 | 用途 | 点灯色 | LED数 | 内容 | 品番 | 価格 |
|---------------|--------------------------------|------------|----|-------|------|------|----|--------|--------|
| JLB-T20CANAWH | T20 ウェッジ シングル WX3×16d (ピンチ部違い) | 12V | 有 | ウィンカー | アンバー | 6LED | 2ヶ | 229121 | ¥8,600 |
| JLB-S25CANAWH | S25 シングル BAU15s (150°ピン) | 12V | 有 | ウィンカー | アンバー | 6LED | 2ヶ | 229122 | ¥8,600 |

注意: 一部の車輛やアイドリングストップ作動時において、当LEDバルブ内蔵のキャンセラーでも、車輛のウィンカーのハイフラ(高速点滅)が制御できない場合があります。その際は、別売りオプションのキャンセラーまたは、対策用リレーをお求め下さい。ご購入前に車輛側の取り付けスペースを必ずご確認下さい。重要: 当製品は、点滅専用です。常時点灯での使用はできません。ウィンカーポジションキットとの併用はできません。球切警告灯装備車に装着できません。日本車以外の車輛には取り付けできません。長時間のウィンカーの使用はお控え下さい。一部の車種で、ハイフラッシュ(ウィンカーの高速点滅)の症状が出た場合は、別売りのキャンセラーをご使用下さい。三菱自動車の車輛には取り付けできません。

JUPITER 企画
EXCLUSIVE IMPORTERS & DISTRIBUTORS
MAX ENTERPRISE CO., LTD.
株式会社マックスエンタープライズ

販売元
ME CORPORATION
株式会社 エムイーコーポレーション

<https://www.mec-hp.com>

〒840-0008 佐賀県佐賀市巨勢町牛島270-1
TEL 0952-27-7101 FAX 0952-27-7191

QRコードからも
簡単アクセス



※各表示価格は本体価格で、別途現行の消費税が掛かります。※製品品質向上などの理由により、仕様・価格などを予告なく変更する場合があります。また、掲載の写真は印刷のため、実際の商品と若干異なって見える場合があります。